



Organisationsreglement

1.8.2012 mit 1. Teilrevision vom 13.6.2016

Inhaltsverzeichnis

A. ORGANISATION	3
A.1 DIE GEMEINDEORGANE	3
A.2 DIE STIMMBERECHTIGTEN	3
A.3 DER GEMEINDERAT	5
A.4 DAS RECHNUNGSPRÜFUNGSORGAN.....	6
A.5 DIE KOMMISSIONEN	7
A.6 DAS GEMEINDEPERSONAL.....	7
A.7 DAS SEKRETARIAT.....	8
B. POLITISCHE RECHTE	8
B.1 STIMMRECHT	8
B.2 INITIATIVE.....	8
B.3 FAKULTATIVE VOLKSABSTIMMUNG (REFERENDUM).....	9
B.4 PETITION.....	9
C. VERFAHREN AN DER GEMEINDEVERSAMMLUNG	9
C.1 ALLGEMEINES	9
C.2 ABSTIMMUNGEN	11
C.3 WAHLEN	12
D. ÖFFENTLICHKEIT, INFORMATION, PROTOKOLLE	14
D.1 ÖFFENTLICHKEIT	14
D.2 INFORMATION.....	14
D.3 PROTOKOLLE	15
E. AUFGABEN	15
E.1 AUFGABENWAHRNEHMUNG	15
E.2 AUFGABENERFÜLLUNG.....	16
F. VERANTWORTLICHKEIT UND RECHTSPFLEGE	16
F.1 VERANTWORTLICHKEIT.....	16
F.2 RECHTSPFLEGE	17
G. ÜBERGANGS- UND SCHLUSSBESTIMMUNGEN	18
AUFLAGEZEUGNIS	18
ANHANG I: KOMMISSIONEN	19
ANHANG II: VERWANDTENAUSSCHLUSS	28

Die im vorliegenden Organisationsreglement enthaltenen Personen- und funktionsbezogenen Bezeichnungen sind sowohl auf weibliche wie auf männliche Personen anwendbar.

A. Organisation

A.1 Die Gemeindeorgane

Organe **Art. 1** Die Organe der Gemeinde sind:

- a) die Stimmberechtigten,
- b) der Gemeinderat und seine Mitglieder, soweit sie entscheidbefugt sind,
- c) die Kommissionen, soweit sie entscheidbefugt sind,
- d) das Rechnungsprüfungsorgan,
- e) das zur Vertretung der Gemeinde befugte Personal.

A.2 Die Stimmberechtigten

Grundsatz **Art. 2** Die Stimmberechtigten sind das oberste Organ der Gemeinde.

Zuständigkeit **Art. 3**¹ Die Stimmberechtigten wählen an der Urne

- a) Urne
 - 1) Mehrheitswahlverfahren (Majorz)
 - a) den Präsidenten des Gemeinderates
 - 2) im Verhältniswahlverfahren (Proporz)
 - a) 6 Mitglieder des Gemeinderates

² Für Wahlen und Abstimmungen gilt das Reglement über die Urnenwahlen und -Abstimmungen.

Zuständigkeit **Art. 4** Die Versammlung wählt auf eine Amtsdauer von 4 Jahren nach dem Grundsatz der Mehrheitswahl (Majorz):

- a) Versammlung
 - aa) Wahlen
 - a) den Präsidenten der Einwohnergemeinde,
 - b) den Vizepräsidenten der Einwohnergemeinde.

bb) Sachgeschäfte **Art. 5**¹ Die Versammlung beschliesst:

- a) die Annahme, Änderung und Aufhebung des Organisationsreglements und des Reglements über die Urnenwahlen und -abstimmungen,
- b) alle übrigen vom Gemeinderat beschlossenen Reglemente und die Rechnung, sofern gegen den entsprechenden Beschluss des Gemeinderates das fakultative Referendum zustande gekommen ist (Art. 26),
- c) die Annahme, Änderung und Aufhebung der baurechtlichen Grundordnung sowie den Erlass, die Änderung und die Aufhebung von Überbauungsordnungen ausserhalb von Zonen mit Planungspflicht, mit Ausnahme der Überbauungsordnungen für Detailerschliessungsanlagen, im Rahmen der kantonalen Baugesetzgebung,
- d) das Budget der Erfolgsrechnung, die Anlage der obligatorischen sowie den Satz der fakultativen Gemeindesteuern¹,
- e) soweit Fr. 200'000.00 übersteigend:
 - neue Ausgaben
 - von Gemeindeverbänden unterbreitete Sachgeschäfte,

¹ 1. Teilrevision vom 13.06.2016

- Bürgschaftsverpflichtungen und ähnliche Sicherheitsleistungen,
 - Rechtsgeschäfte über Eigentum und beschränkte dingliche Rechte an Grundstücken,
 - Finanzanlagen in Immobilien²,
 - Beteiligung an juristischen Personen des Privatrechts mit Ausnahme von Anlagen des Finanzvermögens,
 - Verzicht auf Einnahmen,
 - Gewährung von Darlehen mit Ausnahme von Anlagen des Finanzvermögens,
 - Anhebung oder Beilegung von Prozessen oder deren Übertragung an ein Schiedsgericht. Massgebend ist der Streitwert,
 - Entwidmung von Verwaltungsvermögen und
 - die Übertragung öffentlicher Aufgaben auf Dritte,
- f) Planungskredite für Projektierungen, soweit Fr. 100'000.00 übersteigend,
- g) die Einleitung sowie die Stellungnahme der Gemeinde innerhalb des Verfahrens über die Bildung, Aufhebung oder Gebietsveränderung von Gemeinden,
- h) die Ernennung der externen Revisionsstelle.

² Vorbehalten bleiben Abs. 3 sowie in den Bereichen öffentliche Sozialhilfe und Kindes- und Erwachsenenschutz die Zuständigkeit der Sozialkommission gemäss Anhang I und anderen Stellen gemäss Vertrag mit anderen Gemeinden.³

Budget Soziales

³ Die Sozialkommission unterbreitet dem Gemeinderat und den Gemeinderäten der beteiligten Gemeinden einen Entwurf über das Budget der Erfolgsrechnung betreffend die gemeinsam erfüllten Aufgaben in den Bereichen öffentliche Sozialhilfe und Kindes- und Erwachsenenschutz.⁴

⁴ Stimmt die Mehrheit der Gemeinderäte aller beteiligten Gemeinden dem Entwurf zu, stellt der Gemeinderat die entsprechenden Positionen als gebunden in das Budget ein. Bei Auswirkungen auf die Infrastruktur und den Personalbestand der Sitzgemeinde ist die Zustimmung der Sitzgemeinde notwendig.⁵

Wiederkehrende Ausgaben

Art. 6 Die Ausgabenbefugnis für wiederkehrende Ausgaben ist 5 Mal kleiner als für einmalige.

Nachkredite a) zu neuen Ausgaben

Art. 7 ¹ Das für einen Nachkredit zuständige Organ bestimmt sich, indem der ursprüngliche Kredit und der Nachkredit zu einem Gesamtkredit zusammengerechnet werden.

² Den Nachkredit beschliesst dasjenige Organ, das für den Gesamtkredit ausgabenberechtigt ist.

³ Beträgt der Nachkredit weniger als 10 Prozent des ursprünglichen Kredits, beschliesst ihn immer der Gemeinderat. Beträgt der Nachkredit mehr als Fr. 200'000.00 beschliesst ihn immer die Gemeindeversammlung.

⁴ Vorbehalten bleiben in den Bereichen öffentliche Sozialhilfe und

² 1. Teilrevision vom 13.06.2016

³ 1. Teilrevision vom 13.06.2016

⁴ 1. Teilrevision vom 13.06.2016

⁵ 1. Teilrevision vom 13.06.2016

Kindes- und Erwachsenenschutz die Zuständigkeiten der Sozialkommission gemäss Anhang I und anderen Stellen gemäss Vertrag mit anderen Gemeinden.⁶

- b) zu gebundenen Ausgaben **Art. 8** ¹ Nachkredite zu gebundenen Ausgaben beschliesst der Gemeinderat.
- ² Der Beschluss über den Nachkredit ist zu publizieren, wenn der Gesamtkredit die ordentliche Kreditzuständigkeit des Gemeinderates für neue Ausgaben übersteigt.
- c) Sorgfaltspflicht **Art. 9** ¹ Der Nachkredit ist einzuholen, bevor sich die Gemeinde Dritten gegenüber weiter verpflichtet.
- ² Wird ein Nachkredit erst beantragt, wenn die Gemeinde bereits verpflichtet ist, kann sie abklären lassen, ob die Sorgfaltspflicht verletzt worden ist und ob weitere Schritte einzuleiten sind. Haftungsrechtliche Ansprüche der Gemeinde gegen die verantwortlichen Personen bleiben vorbehalten.

A.3 Der Gemeinderat

- Grundsatz **Art. 10** Der Gemeinderat führt die Gemeinde; er plant und koordiniert ihre Tätigkeiten.
- Mitgliederzahl **Art. 11** Der Gemeinderat besteht mit seinem Präsidenten aus 7 Mitgliedern.
- Zuständigkeiten **Art. 12** ¹ Dem Gemeinderat stehen alle Befugnisse zu, die nicht durch Vorschriften des Bundes, des Kantons oder der Gemeinde einem andern Organ übertragen sind.
- ² Der Gemeinderat beschliesst insbesondere über
- a) alle Reglemente, mit Ausnahme des Organisationsreglements und des Reglements über die Urnenwahlen und -abstimmungen sowie der baurechtlichen Grundordnung, unter Vorbehalt des fakultativen Referendums gemäss Art. 26
 - b) über neue, einmalige Ausgaben bis Fr. 200'000.00 abschliessend, Planungskredite für Projektierungen bis Fr. 100'000.00
 - c) Überbauungsordnungen, welche eine Zone mit Planungspflicht betreffen oder Detailerschliessungsanlagen festlegen.
- ³ Über gebundene Ausgaben beschliesst der Gemeinderat abschliessend.
- ⁴ Der Beschluss über einen gebundenen Verpflichtungskredit ist zu publizieren, wenn er die ordentliche Kreditzuständigkeit des Gemeinderats für neue Ausgaben übersteigt.
- ⁵ Der Gemeinderat verfügt über einen freien Ratskredit von Fr. 10'000.00, der Gemeinderatspräsident über einen freien Ratskredit von

⁶ 1. Teilrevision vom 13.06.2016

Fr. 2'000.00 im Jahr. Die freien Kredite müssen im Budget aufgeführt werden.⁷

⁶ Vorbehalten bleiben in den Bereichen öffentliche Sozialhilfe und Kindes- und Erwachsenenschutz die Zuständigkeiten der Sozialkommission gemäss Anhang I und anderen Stellen gemäss Vertrag mit anderen Gemeinden.⁸

Delegation von Entscheidbefugnissen

Art. 13 ¹ Der Gemeinderat kann in seinem Zuständigkeitsbereich einzelnen seiner Mitglieder, einem Gemeinderatsausschuss oder dem Gemeindepersonal für bestimmte Geschäfte oder Geschäftsbereiche selbständige Entscheidbefugnisse übertragen.

² Die Übertragung erfolgt mittels Verordnung.

Verordnungen

Art. 14 ¹ Der Gemeinderat erlässt eine Organisationsverordnung, insbesondere über

- a) die Gliederung in Ressorts, Verwaltungsabteilungen etc. (Organigramm),
- b) die Zuständigkeiten der einzelnen Gemeinderatsmitglieder und Gemeinderatsausschüsse,
- c) Sitzungsordnung (Vorbereitung, Einberufung, Verfahren) des Gemeinderates und der Kommissionen,
- d) Vertretungsbefugnisse des Gemeindepersonals,
- e) die Zuständigkeit zum Erlass von Verfügungen,
- f) die Anweisungsbefugnis,
- g) die Unterschriftsberechtigung.

² Darüber hinaus ist der Gemeinderat zuständig zum Erlass von weiteren Verordnungen.

A.4 Rechnungsprüfungsorgan und Datenschutz

Grundsatz

Art. 15 ¹ Die Rechnungsprüfung erfolgt durch eine privatrechtlich oder öffentlich-rechtlich organisierte Revisionsstelle für die Dauer von 4 Jahren.

² Das Gemeindegesetz, die Gemeindeverordnung und die Direktionsverordnung über den Finanzhaushalt der Gemeinden umschreiben die Wählbarkeitsvoraussetzungen und die Aufgaben.

Datenschutz

³ Das Rechnungsprüfungsorgan ist Aufsichtsstelle für Datenschutz gemäss Art. 33 des kant. Datenschutzgesetzes. Die Berichterstattung erfolgt einmal jährlich.

Ausgabenkompetenz

⁴ Das Rechnungsprüfungsorgan verfügt über eine jährliche Ausgabenkompetenz von Fr. 5'000.00.

Listenauskünfte

⁵ Das Ratsbüro erteilt Listenauskünfte nach Art. 12 Abs. 3 des Datenschutzgesetzes aus dem Einwohnerregister und gestützt auf die Informationsgesetzgebung aus weiteren Datensammlungen der Gemeinde.

⁷ 1. Teilrevision vom 13.06.2016

⁸ 1. Teilrevision vom 13.06.2016

⁶ Listenauskünfte zu wirtschaftlichen Zwecken sind untersagt.

A.5 Die Kommissionen

Ständige Kommissionen **Art. 16** ¹ Aufgaben, Zuständigkeiten, Organisation und Mitgliederzahl der ständigen Kommissionen werden im Anhang I zum Reglement bestimmt.

² Die ständigen Kommissionen konstituieren sich selbst.

³ Vorbehalten bleiben die besonderen Bestimmungen im Anhang über die Sozialkommission.⁹

⁴ Der Gemeinderat kann in seinem Zuständigkeitsbereich mittels Verordnung weitere ständige Kommissionen ohne Entscheidbefugnis einsetzen. Diese Verordnung bestimmt deren Aufgaben, Organisation und Mitgliederzahl.

Nichtständige Kommissionen **Art. 17** ¹ Die Stimmberechtigten oder der Gemeinderat können zur Behandlung einzelner in ihre Zuständigkeit fallende Geschäfte nichtständige Kommissionen einsetzen, soweit nicht übergeordnete Vorschriften entgegenstehen.

² Der Einsetzungsbeschluss bestimmt Aufgaben, Zuständigkeit, Organisation und Zusammensetzung.

Delegation **Art. 18** ¹ Die Kommissionen können einzelnen Mitgliedern oder einem Kommissionsausschuss Aufgaben inklusive Entscheidbefugnis übertragen.

² Die Übertragung erfolgt mittels Beschluss.

³ Die Übertragung ist auf bestimmte Geschäfte oder Geschäftsbereiche zu beschränken und bedarf der Zustimmung von drei Vierteln der Kommissionsmitglieder.

A.6 Das Gemeindepersonal

Personalbestimmungen **Art. 19** ¹ Die Grundzüge des Dienstverhältnisses, wie Rechtsverhältnis, Lohnsystem, sowie Rechte und Pflichten des Personals werden in einem Reglement geregelt.

² Die Grundzüge des Dienstverhältnisses, wie Rechtsverhältnis, Lohnsystem, sowie Rechte und Pflichten der Lehrkräfte und anderer Personen, welche eine Funktion in der Schulleitung oder in der Schuladministration wahrnehmen, sind kantonal geregelt (Gesetzgebung über die Anstellung der Lehrkräfte).

⁹ 1. Teilrevision vom 13.06.2016

A.7 Das Sekretariat

Stellung **Art. 20** Der Sekretär des Gemeinderates, der Kommissionen und weiterer Organe, bei denen er nicht Mitglied ist, hat an deren Sitzungen beratende Stimme und Antragsrecht.

B. Politische Rechte

B.1 Stimmrecht

Art. 21 ¹ Schweizerinnen und Schweizer, die seit drei Monaten in der Gemeinde wohnhaft sind und das 18. Altersjahr zurückgelegt haben, sind stimmberechtigt.

² Personen, die wegen dauernder Urteilsunfähigkeit unter umfassender Beistandschaft stehen oder durch eine vorsorgebeauftragte Person vertreten werden, bleiben vom Stimmrecht ausgeschlossen.¹⁰

B.2 Initiative

Grundsatz **Art. 22** ¹ Die Stimmberechtigten können die Behandlung eines Geschäftes verlangen, wenn es in ihre Zuständigkeit fällt.

Gültigkeit ² Die Initiative ist gültig, wenn sie

- von mindestens dem zehnten Teil der Stimmberechtigten unterzeichnet ist,
- innert der Frist nach Art. 23 eingereicht ist,
- entweder als einfache Anregung oder als ausgearbeiteter Entwurf ausgestaltet ist,
- eine vorbehaltlose Rückzugsklausel sowie die Namen der Rückzugsberechtigten enthält,
- nicht rechtswidrig oder undurchführbar ist und
- nicht mehr als einen Gegenstand umfasst.

Anmeldung **Art. 23** ¹ Der Beginn der Unterschriftensammlung ist dem Gemeinderat schriftlich anzuzeigen.

Einreichungsfrist ² Die Initiative ist spätestens sechs Monate nach Anmeldung beim Gemeinderat einzureichen.

³ Ist die Initiative eingereicht, können die Unterzeichnenden ihre Unterschrift nicht mehr zurückziehen.

Ungültigkeit **Art. 24** ¹ Der Gemeinderat prüft, ob die Initiative gültig ist.

² Fehlt eine Voraussetzung nach Art. 22 Abs. 2, verfügt der Gemeinderat die Ungültigkeit der Initiative, soweit der Mangel reicht. Er hört das Initiativkomitee vorher an.

¹⁰ 1. Teilrevision vom 13.06.2016

Behandlungsfrist **Art. 25** Der Gemeinderat unterbreitet den Stimmberechtigten die Initiative innert 12 Monaten seit der Einreichung.

B.3 Fakultative Volksabstimmung (Referendum)

Grundsatz **Art. 26** ¹ Mindestens fünf Prozent der Stimmberechtigten können gegen Gemeinderatsbeschlüsse betreffend den Erlass von Reglementen nach Art. 5 Abs. 1 Bst. b das Referendum ergreifen. Weiter unterstehen dem fakultativen Referendum:
- die Genehmigung der Jahresrechnung¹¹
- die Errichtung von neuen Stellen, die die Ausgabenkompetenz des Gemeinderates überschreiten,

Referendumsfrist ² Die Referendumsfrist beträgt sechzig Tage seit der Bekanntmachung.

Bekanntmachung **Art. 27** ¹ Die Gemeinde gibt Beschlüsse nach Art. 26 Abs. 1 im amtlichen Anzeiger einmal bekannt.

² Die Bekanntmachung enthält:
– den Beschluss,
– den Hinweis auf die Referendumsmöglichkeit,
– die Referendumsfrist,
– die Prozentzahl der Stimmberechtigten, die unterschreiben müssen
– die Einreichungsstelle,
– den Hinweis, wo und wann allfällige Unterlagen aufliegen.

Behandlungsfrist **Art. 28** Kommt das Referendum gültig zustande, unterbreitet der Gemeinderat den Stimmberechtigten die Vorlage innert 9 Monaten zum Entscheid.

B.4 Petition

Petition **Art. 29** ¹ Jede Person hat das Recht, Petitionen an Gemeindeorgane zu richten.

² Das zuständige Organ hat die Petition innerhalb eines Jahres zu prüfen und zu beantworten.

C. Verfahren an der Gemeindeversammlung

C.1 Allgemeines

Zeit der Versammlungen **Art. 30** ¹ Der Gemeinderat lädt die Stimmberechtigten zur Versammlung ein
– im zweiten Halbjahr, um das Budget der Erfolgsrechnung, die Anlage

¹¹ 1. Teilrevision vom 13.06.2016

der obligatorischen sowie den Satz der fakultativen Gemeindesteuern zu beschliessen.¹²

² Der Gemeinderat kann zu weiteren Versammlungen einladen.

³ Der Gemeinderat setzt die Versammlungen so an, dass möglichst viele Stimmberechtigte daran teilnehmen können.

Einberufung	Art. 31 Der Gemeinderat gibt Ort, Zeit und Traktanden für die Versammlung dreissig Tage vorher im amtlichen Anzeiger bekannt.
Traktanden	Art. 32 Die Versammlung darf nur traktandierte Geschäfte endgültig beschliessen.
Erheblich erklären von Anträgen	Art. 33 ¹ Unter dem Traktandum Verschiedenes kann eine stimmberechtigte Person verlangen, dass der Gemeinderat ein Geschäft, das in die Zuständigkeit der Versammlung fällt, traktandiert. ² Der Präsident unterbreitet diesen Antrag der Versammlung zum Entscheid. ³ Nehmen die Stimmberechtigten den Antrag an, unterbreitet der Gemeinderat den Antrag der Versammlung innert 12 Monaten zum Entscheid.
Rügepflicht	Art. 34 ¹ Stellt eine stimmberechtigte Person die Verletzung von Zuständigkeits- bzw. Verfahrensvorschriften fest, hat sie den Präsidenten sofort auf diese hinzuweisen. ² Unterlässt sie pflichtwidrig einen solchen Hinweis, verliert sie das Beschwerderecht (Art. 49a des Gemeindegesetzes).
Vorsitz	Art. 35 ¹ Der Präsident leitet die Versammlung. ² Die Versammlung entscheidet nicht geregelte Verfahrensfragen. ³ Der Präsident entscheidet Rechtsfragen.
Eröffnung	Art. 36 Der Präsident – eröffnet die Versammlung, – fragt, ob alle Anwesenden stimmberechtigt sind, – sorgt dafür, dass Nichtstimmberechtigte gesondert sitzen, – veranlasst die Wahl der Stimmzähler, – lässt die Anzahl der Stimmberechtigten feststellen und – gibt Gelegenheit, die Reihenfolge der Traktanden zu ändern.
Eintreten	Art. 37 Die Versammlung tritt ohne Beratung und Abstimmung auf jedes Geschäft ein.

¹² 1. Teilrevision vom 13.06.2016

Beratung **Art. 38** ¹ Die Stimmberechtigten dürfen sich zum Geschäft äussern und Anträge stellen. Der Präsident erteilt ihnen das Wort.

² Die Versammlung kann die Redezeit und die Zahl der Äusserungen beschränken.

³ Der Präsident klärt nach unklaren Äusserungen ab, ob ein Antrag vorliegt.

Ordnungsantrag **Art. 39** ¹ Die Stimmberechtigten können beantragen, die Beratung zu schliessen.

² Der Präsident lässt über einen solchen Ordnungsantrag sofort abstimmen.

³ Nimmt die Versammlung diesen Antrag an, haben einzig noch

- die Stimmberechtigten, die sich vor dem Antrag gemeldet haben,
- die Sprecherinnen und Sprecher der vorberatenden Organe und
- wenn es um Initiativen geht, eine Sprecherin oder ein Sprecher der Initianten das Wort.

C.2 Abstimmungen

Allgemeines **Art. 40** Der Präsident

- schliesst die Beratung, wenn sich niemand mehr äussern will und
- erläutert das Abstimmungsverfahren.

Abstimmungsverfahren **Art. 41** ¹ Das Abstimmungsverfahren ist so festzulegen, dass der wahre Wille der Stimmberechtigten zum Ausdruck kommt.

² Der Präsident

- unterbricht wenn nötig die Versammlung, um das Abstimmungsverfahren vorzubereiten,
- erklärt Anträge für ungültig, die rechtswidrig sind oder vom Traktandum nicht erfasst werden,
- lässt über einen allfälligen Rückweisungsantrag abstimmen,
- fasst diejenigen Anträge zu Gruppen zusammen, die sich nicht gleichzeitig verwirklichen lassen und
- lässt für jede Gruppe den Sieger (Art. 42) ermitteln.

Gruppensieger (Cupsystem) **Art. 42** ¹ Der Präsident fragt bei zwei Anträgen, die sich nicht gleichzeitig verwirklichen lassen: „Wer ist für Antrag A?“ - „Wer ist für Antrag B?“. Der Antrag, auf den mehr Stimmen entfallen, ist Gruppensieger.

² Liegen drei oder mehr Anträge, die sich nicht gleichzeitig verwirklichen lassen, vor, stellt der Präsident gemäss Abs. 1 solange zwei Anträge einander gegenüber, bis der Gruppensieger feststeht (Cupsystem).

³ Der Gemeindeschreiber schreibt die Anträge der Reihe nach auf. Der Präsident stellt zuerst den letzten Antrag dem zweitletzten gegenüber, den Sieger dem drittletzten usw.

Schlussabstimmung **Art. 43** Der Präsident stellt am Schluss die bereinigte Vorlage vor und

fragt: „Wollt ihr diese Vorlage annehmen?“

Form

Art. 44 ¹ Die Versammlung stimmt offen ab.

² Ein Viertel der anwesenden Stimmberechtigten kann eine geheime Abstimmung verlangen.

Stichentscheid

Art. 45 Der Präsident stimmt mit. Bei Stimmengleichheit gibt er zudem den Stichentscheid.

Konsultativabstimmung

Art. 46 ¹ Der Gemeinderat kann die Versammlung einladen, sich zu Geschäften zu äussern, die nicht in ihre Zuständigkeit fallen.

² Er ist an diese Stellungnahme nicht gebunden.

³ Das Verfahren ist gleich wie bei Abstimmungen (Art. 40 ff.).

C.3 Wahlen

Wählbarkeit

Art. 47 Wählbar sind

- a) in den Gemeinderat, in das Präsidium und das Vizepräsidium der Versammlung die in der Gemeinde Stimmberechtigten,
- b) in Kommissionen mit Entscheidungsbefugnis die in eidgenössischen Angelegenheiten Stimmberechtigten,
- c) in Kommissionen ohne Entscheidungsbefugnis alle urteilsfähigen Personen,
- d) in das Organ der Rechnungsprüfung die nach den Bestimmungen der kantonalen Gemeindeverordnung befähigten Personen.

Unvereinbarkeit

Art. 48 ¹ Dem unmittelbar übergeordneten Organ darf eine durch die Gemeinde beschäftigte Person nicht angehören, wenn ihre Entschädigung das Minimum der obligatorischen Versicherung gemäss dem Bundesgesetz über die berufliche Vorsorge erreicht.

² Mitglieder des Rechnungsprüfungsorgans dürfen nicht gleichzeitig dem Gemeinderat, einer Kommission oder dem Gemeindepersonal angehören.

Verwandtenausschluss

Art. 49 Der Verwandtenausschluss für den Gemeinderat und das Rechnungsprüfungsorgan ist im Anhang II geregelt.

Ausscheidungsregeln

Art. 50 ¹ Besteht zwischen gleichzeitig Gewählten ein Ausschlussgrund gemäss Art. 49, gilt mangels freiwilligem Verzicht diejenige Person als gewählt, die am meisten Stimmen erhalten hat. Der Präsident zieht bei Stimmengleichheit das Los.

² Bei Vorliegen eines Ausschlussgrundes zwischen gleichzeitig im Mehrheits- und Verhältniswahlverfahren gewählten Personen, gilt die Erstere als gewählt. Vorbehalten bleibt der freiwillige Verzicht.

³ Besteht zwischen einer neu gewählten und einer bereits im Amt stehenden Person ein Ausschlussgrund, ist die neue Wahl ungültig,

wenn die bereits im Amt stehende Person nicht freiwillig zurücktritt.

Offenlegungspflicht	Art. 51 Jeder Kandidat für den Gemeinderat, das Rechnungsprüfungsorgan oder eine Kommission mit Entscheidungsbefugnis hat vor seiner Wahl Interessenbindungen offenzulegen, die ihn in der Ausübung des Amtes beeinflussen können.
Amtsdauer	Art. 52 ¹ Die Amtsdauer gewählter Organe beträgt vier Jahre. Sie beginnt und endet mit dem Kalenderjahr. ² Die Amtsdauer beginnt und endet für alle Mitglieder eines Organs zur selben Zeit.
Amtszeitbeschränkung	Art. 53 ¹ Die Amtszeit ist auf drei Amtsdauern beschränkt. Eine erneute Wahl ist frühestens nach vier Jahren möglich. ¹³ ² Angebrochene Amtsdauern fallen ausser Betracht. ³ Der Präsident des Gemeinderates ist wiederwählbar, solange seine Amtszeit als Mitglied und als Präsident des Gemeinderates vier volle Amtsdauern nicht übersteigt. ¹⁴ ⁴ Die externe Revisionsstelle unterliegt der Amtszeitbeschränkung nicht.
Wahlverfahren	Art. 54 a) Der Präsident gibt die Vorschläge des Gemeinderates bekannt. Die anwesenden Stimmberechtigten können weitere Vorschläge machen. b) Der Präsident lässt die Vorschläge gut sichtbar darstellen. c) Liegen nicht mehr Vorschläge vor als Sitze zu besetzen sind, erklärt der Präsident die Vorgeschlagenen als gewählt. d) Liegen mehr Vorschläge vor, wählt die Versammlung geheim. e) Die Stimmenzähler verteilen die Zettel. Sie melden die Anzahl dem Gemeinbeschreiber. f) Die Stimmberechtigten dürfen – so viele Namen auf den Zettel schreiben, als Sitze zu besetzen sind; – nur wählen, wer vorgeschlagen ist. g) Die Stimmenzähler sammeln die Zettel wieder ein. h) Die Stimmenzähler sowie der Gemeinbeschreiber – prüfen, ob sie nicht mehr Zettel haben, als verteilt worden sind – scheiden ungültige Zettel von den gültigen und – ermitteln das Ergebnis.
Ungültiger Wahlgang	Art. 55 Der Präsident lässt den Wahlgang wiederholen, wenn die Zahl der eingesammelten Zettel die der ausgeteilten übersteigt.
Ungültige Zettel	Art. 56 Ein Zettel ist ungültig, wenn er keine Namen von Vorgeschlagenen enthält.
Ungültige Namen	Art. 57 ¹ Ein Name ist ungültig, wenn er – nicht eindeutig einem Vorschlag zugeordnet werden kann,

¹³ 1. Teilrevision vom 13.06.2016

¹⁴ 1. Teilrevision vom 13.06.2016

- mehr als ein Mal auf einem Zettel steht oder
- überzählig ist, weil der Zettel mehr Namen enthält als Sitze zu vergeben sind.

² Die Stimmzähler sowie der Gemeindeschreiber streichen zuerst die Wiederholungen. Sind dann immer noch mehr Namen auf dem Zettel als Sitze zu besetzen sind, werden die letzten Namen gestrichen.

Ermittlung

Art. 58 ¹ Die Zahl der gültigen Zettel wird halbiert. Die nächsthöhere, ganze Zahl ist das absolute Mehr.

² Wer das absolute Mehr erreicht hat, ist gewählt. Erreichen zu viele Vorgeschlagene das absolute Mehr, sind diejenigen gewählt, die am meisten Stimmen haben.

³ Ist nur ein Sitz zu besetzen und bewerben sich dafür zwei gültig Vorgeschlagene, ist gewählt, wer mehr Stimmen erzielt. Bei Stimmgleichheit gilt Art. 61.

Zweiter Wahlgang

Art. 59 ¹ Haben im ersten Wahlgang zu wenig Personen das absolute Mehr erreicht, ordnet der der Präsident einen zweiten Wahlgang an.

² Im zweiten Wahlgang bleiben höchstens doppelt so viele Vorgeschlagene, als Sitze zu besetzen sind. Massgebend ist die Stimmenzahl des ersten Wahlgangs.

³ Gewählt sind diejenigen mit den höchsten Stimmenzahlen.

Minderheitenschutz

Art. 60 Die Bestimmungen des Gemeindegesetzes über die Vertretung der Minderheiten bleiben vorbehalten.

Los

Art. 61 Der Präsident zieht bei Stimmgleichheit das Los.

D. Öffentlichkeit, Information, Protokolle

D.1 Öffentlichkeit

Gemeindeversammlung

Art. 62 ¹ Die Gemeindeversammlung ist öffentlich.

² Die Medien haben freien Zugang zur Versammlung und dürfen darüber berichten.

³ Über die Zulässigkeit von Bild- und Tonaufnahmen oder -übertragungen entscheidet die Versammlung.

⁴ Jede stimmberechtigte Person kann verlangen, dass ihre Äusserung oder Stimmabgabe nicht aufgezeichnet wird.

D.2 Information

Information der Bevölkerung

Art. 63 ¹ Die Gemeinde informiert über alle Tätigkeiten von allgemeinem

Interesse, soweit nicht überwiegende öffentliche oder private Interessen entgegenstehen.

² Sie informiert rasch, umfassend, sachgerecht und klar.

Auskünfte

Art. 64 ¹ Jede Person hat ein Recht auf Auskunft und Einsicht in amtliche Akten, soweit nicht überwiegende öffentliche oder private Interessen entgegenstehen.

Informations- und Datenschutzgesetzgebung

² Die kantonale Gesetzgebung über die Information der Bevölkerung und den Datenschutz bleibt vorbehalten.

Vorschriften der Gemeinde

Art. 65 Die Gemeindeverwaltung führt eine laufend aktualisierte Sammlung der Gemeindeerlasse und hält diese zur Einsicht offen.

D.3 Protokolle

a) Grundsatz

Art. 66 Über die Beratung der Gemeindeorgane ist Protokoll zu führen.

b) Inhalt

Art. 67 ¹ Das Protokoll enthält

- a) Ort und Datum der Versammlung oder Sitzung,
- b) Name des Vorsitzenden und des Protokollführers,
- c) Zahl der anwesenden Stimmberechtigten oder Sitzungsteilnehmer,
- d) Reihenfolge der Traktanden,
- e) Anträge,
- f) angewandte Abstimmungs- und Wahlverfahren,
- g) Beschlüsse und Wahlergebnisse,
- h) Rügen nach Art. 49a des Gemeindegesetzes (Rügepflicht),
- i) Zusammenfassung der Beratung und
- j) Unterschrift des Vorsitzenden und des Protokollführers.

² Die Beratung ist sachlich und willkürfrei zu protokollieren.

c) Genehmigung des Versammlungsprotokolls

Art. 68 ¹ Der Gemeindeschreiber legt das Protokoll der Gemeindeversammlung spätestens zehn Tage nach der Versammlung während dreissig Tagen öffentlich auf.

² Während der Auflage kann schriftlich Einsprache beim Gemeinderat gemacht werden.

³ Der Gemeinderat entscheidet über die Einsprachen und genehmigt das Protokoll.

⁴ Das Protokoll ist öffentlich.

E. Aufgaben

E.1 Aufgabenwahrnehmung

Grundsatz

Art. 69 ¹ Die Gemeinde erfüllt die ihr übertragenen und von ihr selbst-

gewählten Aufgaben.

² Gemeindeaufgaben können alle Angelegenheiten sein, die nicht ausschliesslich vom Bund, vom Kanton oder anderen Trägern öffentlicher Aufgaben wahrgenommen werden.

Selbstgewählte Aufgaben

a) Grundlage

Art. 70 Grundlage für die Übernahme selbstgewählter Aufgaben ist ein Erlass oder Beschluss des zuständigen Gemeindeorgans.

b) Menge, Qualität, Kosten, Finanzierung

Art. 71 ¹ Menge, Qualität und Kosten der zu erbringenden Leistung sind dabei festzulegen.

² Die finanzielle Tragbarkeit ist nachzuweisen.

Überprüfung

Art. 72 Die Aufgaben werden periodisch auf ihre Notwendigkeit hin überprüft.

E.2 Aufgabenerfüllung

Grundsatz

Art. 73 ¹ Die Aufgaben sind nach Massgabe des Rechts sowie leistungs- und kostenorientiert zu erfüllen.

Überprüfung der Leistungserbringung

² Der Gemeinderat überprüft die sachgerechte und wirtschaftliche Leistungserbringung laufend.

Träger der Aufgaben

Art. 74 ¹ Für jede Aufgabe kann der Gemeinderat prüfen, ob die Gemeinde sie

a) selbst erfüllen,

b) einem Gemeindeunternehmen zuweisen oder

c) an Dritte ausserhalb der Verwaltung übertragen soll.

² Die Zusammenarbeit mit Gemeinden, privaten und öffentlich-rechtlichen Körperschaften ist anzustreben, soweit damit eine wirksamere oder kostengünstigere Leistung erbracht werden kann.

Erfüllung durch Dritte

Art. 75 Wird beabsichtigt, eine öffentliche Aufgabe an Dritte zu übertragen, findet die kantonale Gesetzgebung über das öffentliche Beschaffungswesen Anwendung.

F. Verantwortlichkeit und Rechtspflege

F.1 Verantwortlichkeit

Sorgfalts- und Schweigepflicht

Art. 76 ¹ Die Mitglieder der Gemeindeorgane und das Gemeindepersonal haben ihre Amtspflichten gewissenhaft und sorgfältig zu erfüllen.

² Sie haben Dritten gegenüber verschwiegen zu sein über Wahrnehmungen, die sie bei der Ausübung ihres Amtes machen.

³ Die Schweigepflicht besteht auch nach Ausscheiden aus dem Amt.

Disziplinarische Verantwortlichkeit

Art. 77 ¹ Die Mitglieder der Gemeindeorgane und das Gemeindepersonal unterstehen der disziplinarischen Verantwortlichkeit.

² Der Regierungsstatthalter ist Disziplinarbehörde für die Mitglieder des Gemeinderates und des Rechnungsprüfungsorgans.

³ Der Gemeinderat ist Disziplinarbehörde für die übrigen Gemeindeorgane und das Gemeindepersonal.

⁴ Die Disziplinarbehörde trifft während des disziplinarischen Verfahrens die nötigen vorsorglichen Massnahmen wie Einstellung der oder des Betroffenen im Amt oder Beweissicherung.

⁵ Vor dem Verhängen einer Disziplinarstrafe ist der oder dem Betroffenen das rechtliche Gehör zu gewähren.

⁶ Es können folgende Disziplinarstrafen verhängt werden:

a) Verweis

b) Busse bis Fr. 5'000.--

c) Einstellung im Amt bis zu sechs Monaten mit Kürzung oder Entzug der Besoldung

⁷ Die Disziplinarbehörde veranlasst die Abberufung durch die zuständige kantonale Behörde, wenn Unfähigkeit, dauerhaft ungenügende Leistungen, schwere oder wiederholte Dienstpflichtverletzung oder ein anderer wichtiger Grund die Fortsetzung der Amtsführung unzumutbar machen.

Vermögensrechtliche Verantwortlichkeit

Art. 78 ¹ Die Gemeinde haftet für den Schaden, den ihre Organe und das Gemeindepersonal bei der Ausübung ihrer amtlichen Tätigkeit widerrechtlich verursachen.

² Die Gemeinde haftet subsidiär für den Schaden, den andere Träger-schaften öffentlicher Gemeindeaufgaben bei der Ausübung der ihnen übertragenen Tätigkeiten widerrechtlich verursachen.

³ Die Gemeinde kann auf die Mitglieder ihrer Organe und das Gemeindepersonal, welche den Schaden verursacht haben, in gleicher Weise Rückgriff nehmen, wie der Kanton gegenüber seinen Organen.

⁴ Die besondere Gesetzgebung bleibt vorbehalten.

F.2 Rechtspflege

Beschwerde

Art. 79 ¹ Gegen Beschlüsse, Verfügungen und Wahlen sowie Abstimmungen von Gemeindeorganen kann nach den kantonalen Bestimmungen (insbesondere Verwaltungsrechtspflegegesetz) Beschwerde geführt werden.

² Vorbehalten bleibt die besondere Gesetzgebung (insbesondere Baugesetz und Volksschulgesetz).

G. Übergangs- und Schlussbestimmungen

- Anhang **Art. 80** Die Versammlung erlässt den Anhang I (Kommissionen) im gleichen Verfahren wie dieses Reglement.
- Übergangsbestimmungen **Art. 81** ¹ Die Gemeindeorgane werden erstmals auf den 1. Januar 2013 nach diesem Reglement gewählt.
- ² Die unter dem bisherigen Reglement geleisteten Amtsdauern werden, unter Vorbehalt von Abs. 3, in die Berechnung der Amtszeitbeschränkung vollumfänglich einbezogen.
- ³ Die Amtsdauern der bisherigen Gemeindeorgane enden am 31. Dezember 2012. Hat diese letzte Amtsdauer unter altem Reglement nicht volle vier Jahre gedauert, wird sie nicht an die Amtszeitbeschränkung angerechnet.
- Reglementsauhebung **Art. 82** Das Datenschutzreglement vom 20. April 1989 wird mit dem Inkrafttreten des Organisationsreglements ersatzlos aufgehoben.
- Inkrafttreten **Art. 83** ¹ Dieses Reglement tritt unter Vorbehalt der Genehmigung durch das Amt für Gemeinden und Raumordnung auf den 1. August 2012 in Kraft.
- ² Es hebt das Organisationsreglement vom 1. Januar 1997 und weitere widersprechende Vorschriften auf.
- Die Versammlung vom 29. Mai 2012 nahm dieses Reglement an.
1. Teilrevision ¹⁵**Art. 84** ¹ Die erste Teilrevision wurde von der Gemeindeversammlung vom 13. Juni 2016 genehmigt.
- ² Die 1. Teilrevision tritt unter Vorbehalt der Genehmigung durch das Amt für Gemeinden und Raumordnung auf den 1. August 2016 in Kraft.

Der Präsident:

Die Gemeindeschreiberin:

sig. S. Reusser

sig. K. Witschi

Das Amt für Gemeinden und Raumordnung hat die 1. Teilrevision mit Verfügung vom 20. Juli 2016 genehmigt.

Auflagezeugnis

Die Gemeindeschreiberin hat die 1. Teilrevision des Organisationsreglements 30 Tage vor der beschlussfassenden Versammlung vom 13. Juni 2016 in der Gemeindeschreiberei öffentlich aufgelegt. Die Auflage wurde im amtlichen Anzeiger vom 12.05.2016 & 19.05.2016 publiziert.

3324 Hindelbank, 14. Juni 2016

Die Gemeindeschreiberin:

sig. K. Witschi

¹⁵ 1. Teilrevision vom 13.06.2016

Ständige Kommissionen

Primarschul- und Kindergartenkommission (PKK)

Mitgliederzahl:	5
Mitglied von Amtes wegen:	Ressortvorsteher Bildung
Wahlorgan:	4 Mitglieder durch den Gemeinderat
Übergeordnete Stellen:	Gemeinderat
Untergeordnete Stellen:	- Schulleitung
Aufgaben:	<ul style="list-style-type: none">- Die Kindergarten-und Primarschulkommission nimmt die strategisch-politische Führung des Kindergartens und der Primarschule und die Aufsicht wahr.- Sie hat folgende Befugnisse:<ul style="list-style-type: none">Schülerinnen und Schüler- Verweis, Gefährdungsmeldung, Anzeige- temporärer Unterrichtsausschluss- Pädagogik<ul style="list-style-type: none">- Genehmigung Leitbild und der Hausordnung- Festlegung von Grundsätzen zur Umsetzung des Leitbildes, insbesondere zur Qualitätsevaluation und -entwicklung und zur Weiterbildung der Angestellten- Entscheid über Qualitätsevaluationen der Schule- Genehmigung der Entwicklungsschwerpunkte der Schule (Schulprogramm) und Controlling über die Umsetzung- Entscheid über die Berichterstattung an den Kanton- Organisation<ul style="list-style-type: none">- Zuweisung der Stufen und Klassen zu den Standorten- Genehmigung des Fakultativunterrichts und des freiwilligen Schulsports- Erlass von Grundsätzen zur Information und zur Eltern- und Schülermitwirkung- Genehmigung der Jahresplanung (Unterrichtsschluss vor Ferien, Ausnahmen zu Blockzeiten, unterrichtsfreie Halbtage)- Festlegung von Rahmenvorgaben zum Stundenplan- Entscheid über die Organisation der schulärztlichen und schulzahnärztlichen Untersuchung- Personal<ul style="list-style-type: none">- Anstellung der Schulleitung- Festlegung von Grundsätzen zur Pensenzuteilung
Finanzielle Befugnisse:	im Rahmen des Budgetkredites ¹⁶
Unterschrift:	Präsident und Sekretär
Besonderes:	<ul style="list-style-type: none">- Die administrative Ueberstellung des Gemeinderates begründet keine Unvereinbarkeit.- Nachbargemeinden, mit denen eine kollektive,

¹⁶ 1. Teilrevision vom 13.06.2016

schriftliche Schüleraufnahmevereinbarung abgeschlossen wurde, können mit einem Beisitzer (ohne Stimmrecht) an den PKK Sitzungen teilnehmen.

Dauer des Kindergartenbesuches

Aufgenommen werden Kinder, die ein Jahr vor Schuleintritt stehen oder vom Schulbesuch zurückgestellt sind. Ist noch Platz vorhanden, können auch Kinder aufgenommen werden, die zwei Jahre vor Schuleintritt stehen.

Sozialkommission¹⁷

Mitgliederzahl:	mindestens 4 und höchstens 9 Mitglieder
Zusammensetzung:	<ul style="list-style-type: none">- Gemäss Art. 4 des Vertrages betreffend gemeinsame Erfüllung der Aufgaben in den Bereichen öffentliche Sozialhilfe und Kindes- und Erwachsenenschutz.- Der Gemeinderat Hindelbank bestimmt auf Antrag der Sozialkommission, wer von den Mitgliedern Präsident ist.
Mitglieder von Amtes wegen:	Ressortvorsteher Gemeinderäte der beteiligten Gemeinden.
Wahlorgan für allfälliges zweites Mitglied:	Gemeinderat der betreffenden Gemeinde.
Übergeordnete Stellen:	Gemeinderat
Untergeordnete Stellen:	Regionaler Sozialdienst
Aufgaben:	<p>im Kindes- und Erwachsenenschutz: Erfüllung der Aufgaben im Auftrag der zuständigen Kindes- und Erwachsenenschutzbehörde.</p> <p>im Sozialbereich: Sie ist Sozialbehörde im Sinne der kantonalen Gesetzgebung über die öffentliche Sozialhilfe und erfüllt die ihr in dieser Eigenschaft zugewiesenen Aufgaben.</p>
Finanzielle Befugnisse:	<ul style="list-style-type: none">- verwendet beschlossene Budgetkredite- beschliesst lastenausgleichsberechtigte Nachkredite- in Sozialhilfeangelegenheiten gemäss kantonaler Gesetzgebung über die öffentliche Sozialhilfe.
Weitere Zuständigkeiten:	<ul style="list-style-type: none">- Schaffung lastenausgleichsberechtigter Stellen- Anstellung des Personals des Regionalen Sozialdienstes- Entwurf Budget gemäss Art. 5 Organisationsreglement- Schulsozialarbeit
Unterschrift:	Präsident und Sekretär

¹⁷ 1. Teilrevision vom 13.06.2016

Baukommission

Mitgliederzahl:	5
Mitglied von Amtes wegen:	Ressortvorsteher Bauwesen
Wahlorgan:	Gemeinderat
Übergeordnete Stellen:	Gemeinderat
Untergeordnete Stellen:	- Bauverwalter
Aufgaben:	gemäss Baureglement
Finanzielle Befugnisse:	im Rahmen des Budgetkredites ¹⁸
Unterschrift:	Präsident und Bauverwalter
Besonderes:	Der Bauverwalter ist Sekretär von Amtes wegen. Er nimmt an den Sitzungen mit beratender Stimme teil.

¹⁸ 1. Teilrevision vom 13.06.2016

Schulhausverwaltungskommission

Mitgliederzahl:	5
Präsident von Amtes wegen:	Ressortvorsteher Bildung
Mitglieder von Amtes wegen:	<ul style="list-style-type: none">- Schulleiter oder Lehrkraft der Primarschule- Schulleiter oder Lehrkraft des Oberstufenzentrums- 2 Schulhauswarte
Wahlorgan:	Gemeinderat
Übergeordnete Stellen:	Gemeinderat
Untergeordnete Stellen:	Keine
Aufgaben:	<ul style="list-style-type: none">- Unterhalt der Schulgebäude und Anlagen- Unterhalt Mobilien und Material
Finanzielle Befugnisse:	im Rahmen des Budgetkredites ¹⁹
Unterschrift:	Präsident und Sekretär
Besonderes:	<ul style="list-style-type: none">- Für Mitglieder von Amtes wegen gilt keine Amtszeitbeschränkung.- Der Bauverwalter und der Materialverwalter der Turn- und Sportgeräte nehmen an den Sitzungen mit beratender Stimme teil

¹⁹ 1. Teilrevision vom 13.06.2016

Umweltkommission

Mitgliederzahl:	5
Mitglied von Amtes wegen:	Ressortvorsteher Umwelt
Wahlorgan:	Gemeinderat
Übergeordnete Stellen:	Gemeinderat
Untergeordnete Stellen:	<ul style="list-style-type: none">- Kompostberater- Betreuer der Sammelstelle im Entsorgungshof
Aufgaben:	<ul style="list-style-type: none">- gemäss Abfallreglement- Förderung des Umweltschutzes
Finanzielle Befugnisse:	im Rahmen des Budgetkredites ²⁰
Unterschrift:	Präsident und Sekretär
Besonderes:	keine Amtszeitbeschränkung

²⁰ 1. Teilrevision vom 13.06.2016

Kulturkommission

Mitgliederzahl:	5
Mitglied von Amtes wegen:	Ressortvorsteher Kulturelles
Wahlorgan:	Gemeinderat
Übergeordnete Stellen:	Gemeinderat
Untergeordnete Stellen:	Keine
Aufgaben:	Organisation, Koordination und Durchführung von kulturellen Anlässen
Finanzielle Befugnisse:	im Rahmen des Budgetkredites ²¹
Unterschrift:	Präsident und Sekretär
Besonderes:	keine Amtszeitbeschränkung

²¹ 1. Teilrevision vom 13.06.2016

Feuerwehrkommission

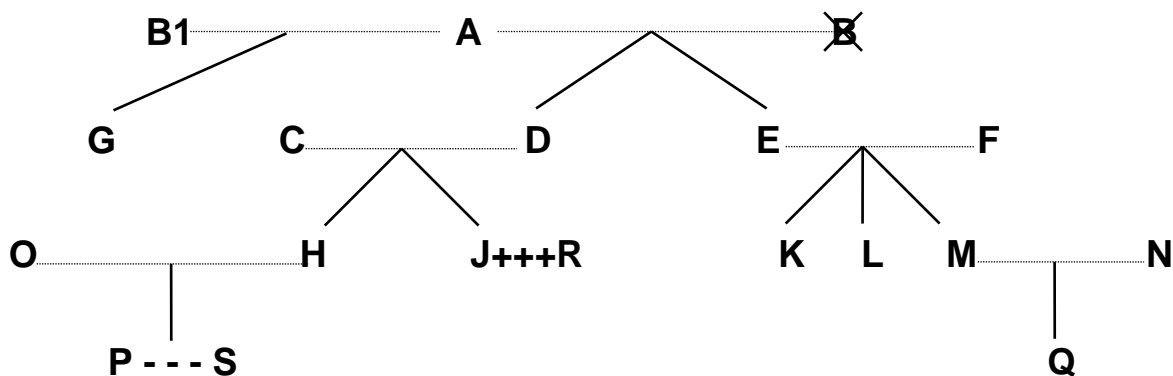
Mitgliederzahl:	gemäss Feuerwehrreglement
Mitglied von Amtes wegen:	gemäss Feuerwehrreglement
Wahlorgan:	Gemeinderat auf Vorschlag der Feuerwehr
Übergeordnete Stellen:	administrativ: - Gemeinderat fachlich: - Feuerwehrinspektorat
Untergeordnete Stellen:	--
Aufgaben:	gemäss Feuerwehrreglement
Finanzielle Befugnisse:	im Rahmen des Budgetkredites ²²
Unterschrift:	Präsident und Sekretär
Besonderes:	für Mitglieder von Amtes wegen gilt keine Amtszeitbeschränkung

²² 1. Teilrevision vom 13.06.2016

Abstimmungs- und Wahlausschuss

Mitgliederzahl:	12
Wahlorgan:	Gemeinderat
Übergeordnete Stellen:	Gemeinderat
Untergeordnete Stellen:	Keine
Aufgaben:	<ul style="list-style-type: none">- Leitung und Ueberwachung der Abstimmungen und Wahlen- gemäss Gesetz, Dekret und Verordnung über die politischen Rechte- Antrag an Gemeinderat zur Wahl von allfälligen Helfern.
Finanzielle Befugnisse:	Keine
Unterschrift:	Präsident und Sekretär
Besonderes:	keine Amtszeitbeschränkung

Anhang II: Verwandtenausschluss



Legende:

.....	= Ehe
	= Abstammung
X	= verstorben
+++	= eingetragene Partnerschaft
---	= faktische Lebensgemeinschaft

Dem <i>Gemeinderat</i> dürfen nicht gleichzeitig angehören		Beispiele:
a) Verwandte in gerader Linie	Eltern - Kinder	A mit D, E und G; F mit K, L und M; D mit H und J
	Grosseltern - Grosskinder	A mit H, J, K, L und M
	Urgrosseltern - Urgrosskinder	A mit P und Q
b) Verschwägerte in gerader Linie	Schwiegereltern	A mit C und F; E und F mit N; C und D mit O; C und D mit R
	Schwiegersohn/Schwiegertochter	O mit C und D; N mit E und F; R mit C und D
	Stiefeltern/Stiefkinder	B1 (2. Ehefrau von A) mit D und E
c) voll- und halbbürtige Geschwister	Bruder/Schwester, Stiefbruder/-schwester	K mit L und M; H mit J; G mit D und E
d) Ehepaare	Ehepartner	A mit B1; C mit D; O mit H
e) eingetragene Partnerschaft	eingetragener Lebenspartner	J mit R
f) faktische Lebensgemeinschaft	Lebenspartner	P mit S

Ebenso wenig dürfen Personen, die mit

– Mitgliedern des Gemeinderates,

– Mitgliedern von Kommissionen oder

– Vertreterinnen/Vertretern des Gemeindepersonals

in obiger Weise verwandt, verschwägert, verheiratet oder in eingetragener Partnerschaft oder faktischer Lebensgemeinschaft verbunden sind, dem Rechnungsprüfungsorgan angehören.